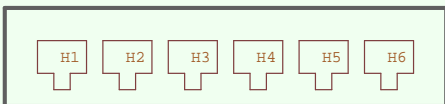


HUB pro zařízení RS485

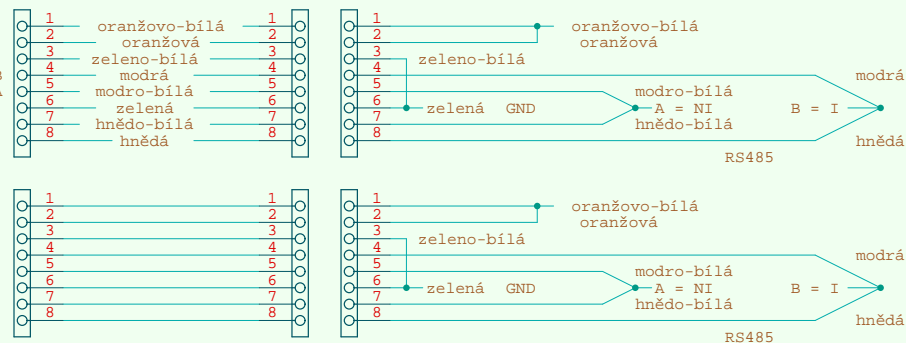
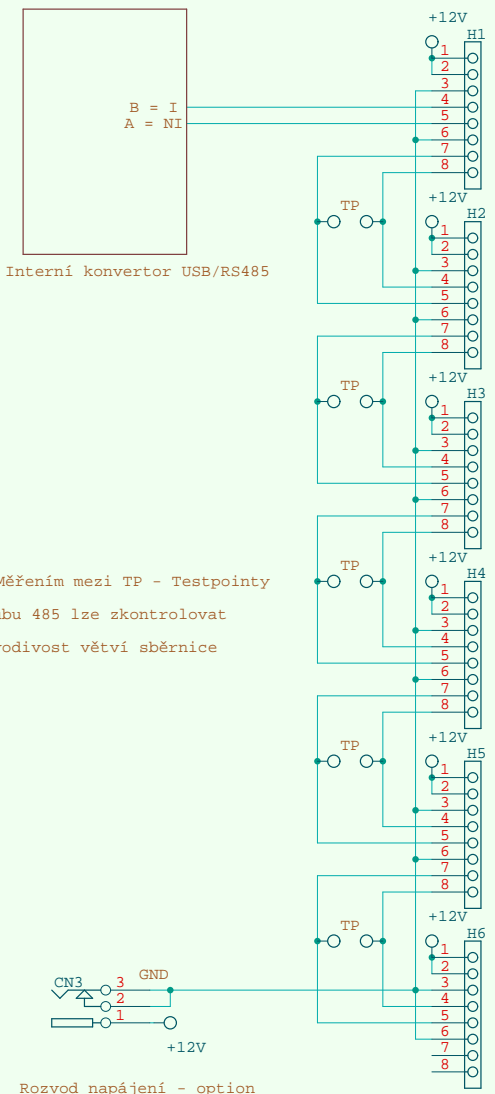
HUB RS485



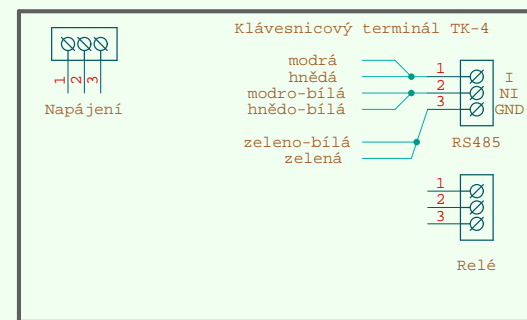
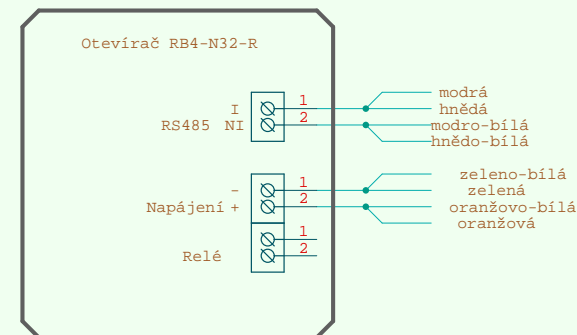
slouží k zapojení až šesti zařízení s komunikační sběrnicí RS485 po metalické strukturované kabeláži

Při použití interního konvertoru zapojujeme zařízení v pořadí H1, H2, ...H6

Při použití externího konvertoru zapojujeme zařízení v pořadí H6, H5, ...H1



Strukturovaná kabeláž



Externí konvertor/karta RS485

