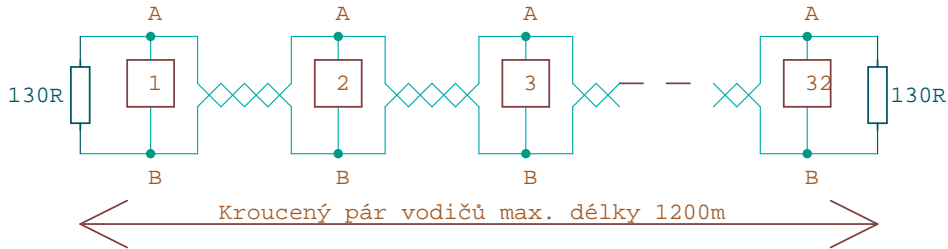
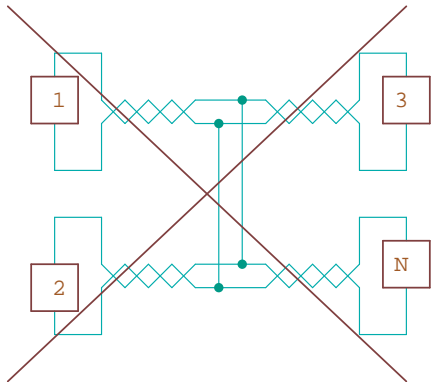


Principy sběrnice RS485



Maximální počet připojených zařízení 32 (256) - dle typu budiče

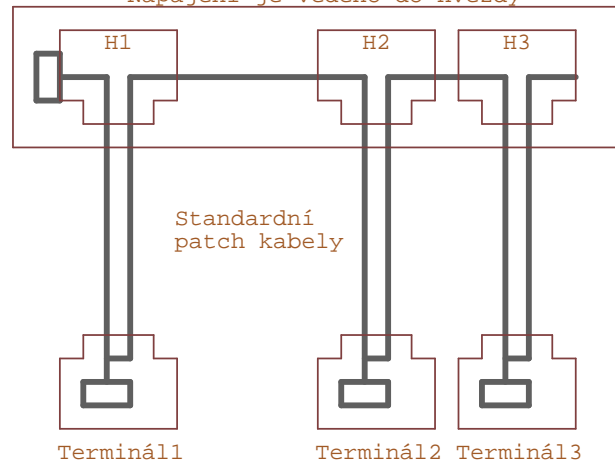


Odbočky (zapojení do hvězdy) nejsou povoleny

V praxi:

Vynechání zakončovacích rezistorů také ne
Krátké odbočky při malé komun. rychlosti nevadí

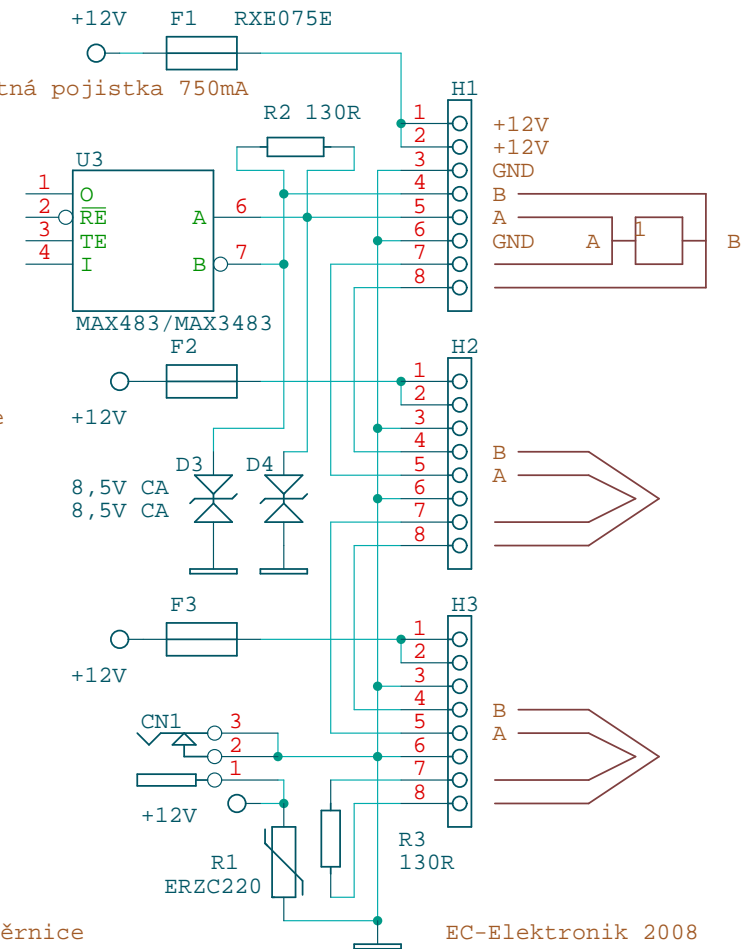
Tříportový převodník zajistí správné vedení sběrnice
Napájení je vedeno do hvězdy



Strana terminálu musí zajistit vrácení (pokračování) sběrnice

Zapojení konektorů RJ45 převodníků PU/PE20

První zařízení musí být v H1, druhé v H2.....



EC-Elektronik 2008